

Gestion des circuits

DÉMARCHE

PARAMÈTRES MODIFIABLES

- Affichage sur le portail
- Formulaire
- Circuit de traitement**
- Options d'affichage
- Options générales
- Publication
- Securité

ACTIONS

- Exporter
- Archiver

← Signaler un incident dans l'espace public

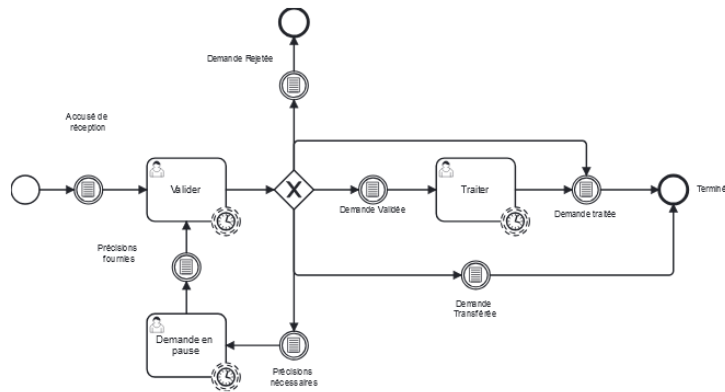
Configuration du circuit de traitement

Sur chaque évènement d'un circuit de traitement vous pouvez :

- Mettre à jour le statut de la demande
- Déclencher l'envoi d'une communication à l'utilisateur, en interne ou à une adresse email externe à votre organisation

Des options avancées vous permettent également de générer un document basé sur un modèle ou de s'interfacer avec une application tierce.

Configurez dès à présent votre circuit de traitement en cliquant sur l'élément à configurer.



Révision #1

Créé 24 March 2025 08:59:04 par SOUPPAYA Jean-Michel

Mis à jour 24 March 2025 08:59:14 par SOUPPAYA Jean-Michel